

第56東京都市町村総合スポーツ大会 ソフトボール競技 女子大会

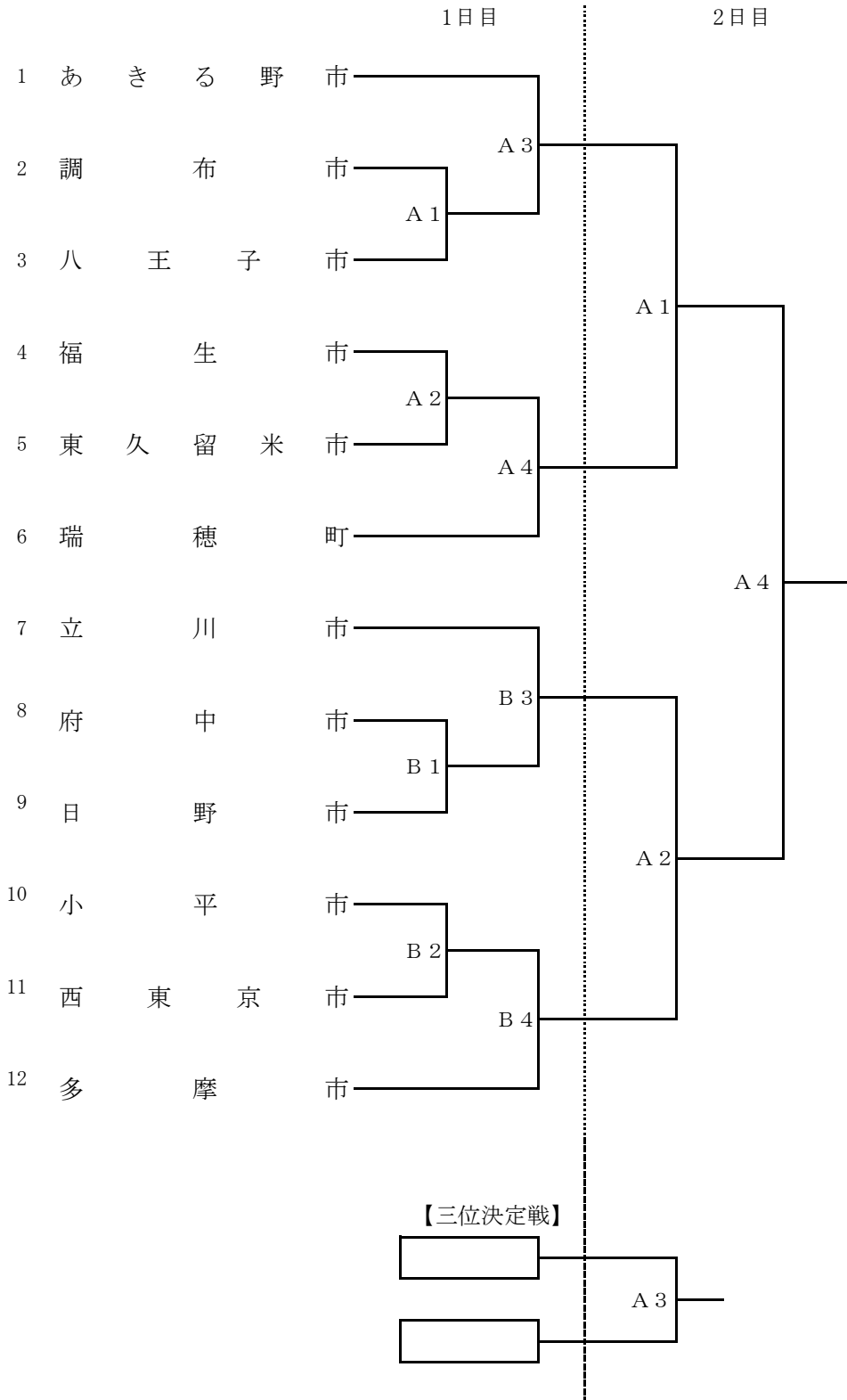
期日：7月13日（土）・20日（日）・27日（土）・予備日28日（日）

会場：武蔵村山総合運動公園

雨天順延の場合

1日目 7月13日（土）が20日（土）
 1・2日目 7月20日（日）が27日（土）
 3日目 7月27日（土）が28日（日）

第1試合 09:00～
 第2試合 10:30～
 第3試合 12:20～
 第4試合 13:30～



雨天時の問合せ先（午前6時以降）

【連絡先】

担当者：竹内 090-2721-1685
 金井 090-6490-9032