

# 第56東京都市町村総合スポーツ大会 ソフトボール競技 男子大会

期日：7月13日（土）・20日（日）・27日（土）・予備日28日（日）

会場：A国立市河川敷野球場 B（6）東大和南公園野球場

C（7）・D（5）・E（5）昭島市くじら公園SB場

※（ ）内はグラウンドの面

第1試合 09:00～

第2試合 10:30～

第3試合 12:20～

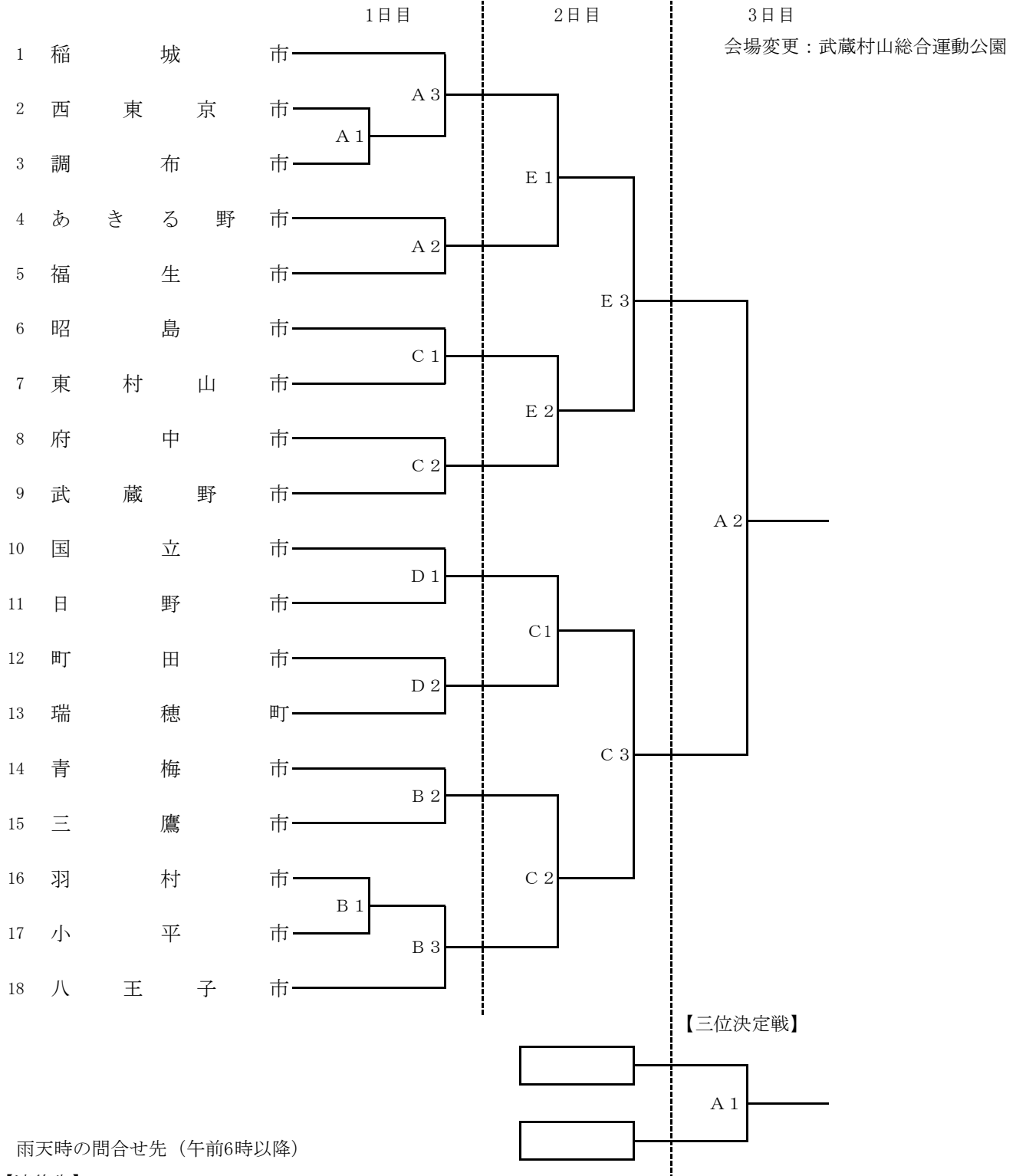
第4試合 13:30～

雨天順延

1日目 7月13日（土）が20日（土）

1・2日目 7月20日（日）が27日（土）

3日目 7月27日（土）が28日（日）



雨天時の問合せ先（午前6時以降）

【連絡先】

担当者：昭島市 高橋 090-2567-1976

国立市 水井 080-5684-4829

東大和市 森山 090-7901-5653

武蔵村山 竹内 090-2721-1686